



# 自立活動だより

NO. 4

文責

自立活動支援センター

令和3年6月4日発行

6月に入り、南の方から梅雨入りの知らせが聞こえてくるようになりました。そろそろ梅雨のじめじめとした季節がやってきます。梅雨の時期は、補聴器や人工内耳のトラブルが多くなる時期です。

毎日、快適に補聴器や人工内耳を装用できるように、次のような点検を行っています。

まず、子どもたちが自ら補聴器や人工内耳の点検をしています。また、担任も発達の段階に合わせた点検をしています。更に、自立活動支援センターの教員も定期的に点検をしています。

もし、保護者の方が補聴器や人工内耳の不具合に気付かれた場合は、すぐに担任にお知らせください。担任から依頼を受けて自立活動支援センターで故障の有無の確認を行い、チューブ交換や補聴器や人工内耳の乾燥、イヤモールドの亀裂の修理は行うことができます。また、補聴器業者の方が毎週、木曜日にブルーム郡山様、金曜日にミミプラザ郡山様が来校し、故障の有無の確認と修理、イヤモールドの耳型採型などをしていただいています。

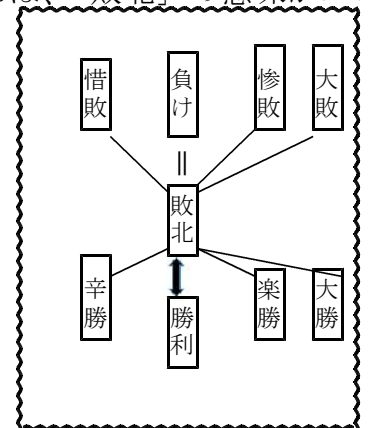
以上、保護者の方の協力もいただきながら、常にベストの状態に補聴器や人工内耳の装用ができるようにしていきたいと考えております。



## 言葉を育むヒント4

### ～言語感覚を磨くこと2～

言葉には、同じ意味の言葉や似たような意味の言葉があります。また、その言葉の反対の意味を表す言葉もあります。初めて触れる言葉の意味を子どもに教えるときに、子どもが知っている言葉の中で、その言葉と同じ意味の言葉やその言葉と反対の意味の言葉を示して教えることで初めて触れる言葉の意味を想像させる方法は、大変有効な方法です。例えば、「敗北」という言葉の意味を教える場合、「負け」と同じ意味であることを教えれば、「敗北」の意味がスムーズに理解できます。また、反対の意味の言葉「勝利」という言葉にも触れることで語彙を増やす機会となります。また、「空腹」の意味を教える場合、「満腹」が反対の意味の言葉であることを教えれば、「空腹」の意味はスムーズに理解できます。また、「敗北」という言葉の周辺の言葉「大敗」「惨敗」「惜敗」「大勝」「楽勝」「辛勝」などの言葉にも触れることで、頭の中の言葉が整理されて覚えやすくなります。このように、ある言葉を教える場合、全ての言葉が覚えられなくとも、その言葉と同じ意味の言葉、反対の意味の言葉、似た意味の言葉、その言葉の周辺の意味の言葉に触れておくことで、言葉の幅が広がり、言語感覚も磨かれていきます。



言葉のネットワーク

## 補聴器汗カバー注文受け付け

補聴器汗カバーの注文を受け付けます。注文を希望される保護者の方は、担任へ連絡帳などを通じてご連絡ください。後日、注文票をお渡しします。

注文を受け付ける補聴器汗カバーは、下記の製品となります。



海外メーカー  
カラー 5種類



国内メーカー  
カラー 9種類





# 自立活動だより

NO. 4

文責

自立活動支援センター

令和3年6月4日発行

6月に入り、南の方から梅雨入りの知らせが聞こえてくるようになりました。そろそろ梅雨のじめじめとした季節がやってきます。梅雨の時期は、補聴器や人工内耳のトラブルが多くなる時期です。

毎日、快適に補聴器や人工内耳を装用できるように、次のような点検を行っています。

まず、子どもたちが自ら補聴器や人工内耳の点検をしています。また、担任も発達の段階に合わせた点検をしています。更に、自立活動支援センターの教員も定期的に点検をしています。

もし、保護者の方が補聴器や人工内耳の不具合に気付かれた場合は、すぐに担任にお知らせください。担任から依頼を受けて自立活動支援センターで故障の有無の確認を行い、チューブ交換や補聴器や人工内耳の乾燥、イヤモールドの亀裂の修理は行うことができます。また、補聴器業者の方が毎週、木曜日にブルーム郡山様、金曜日にミミプラザ郡山様が来校し、故障の有無の確認と修理、イヤモールドの耳型採型などをしていただいています。

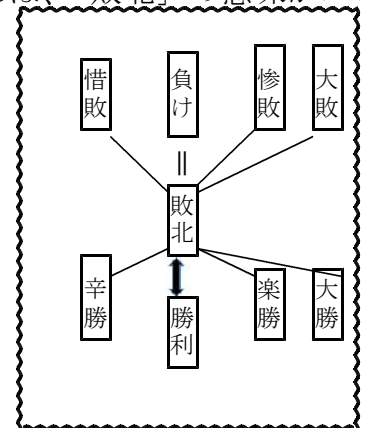
以上、保護者の方の協力もいただきながら、常にベストの状態に補聴器や人工内耳の装用ができるようにしていきたいと考えております。



## 言葉を育むヒント4

### ～言語感覚を磨くこと2～

言葉には、同じ意味の言葉や似たような意味の言葉があります。また、その言葉の反対の意味を表す言葉もあります。初めて触れる言葉の意味を子どもに教えるときに、子どもが知っている言葉の中で、その言葉と同じ意味の言葉やその言葉と反対の意味の言葉を示して教えることで初めて触れる言葉の意味を想像させる方法は、大変有効な方法です。例えば、「敗北」という言葉の意味を教える場合、「負け」と同じ意味であることを教えれば、「敗北」の意味がスムーズに理解できます。また、反対の意味の言葉「勝利」という言葉にも触れることで語彙を増やす機会となります。また、「空腹」の意味を教える場合、「満腹」が反対の意味の言葉であることを教えれば、「空腹」の意味はスムーズに理解できます。また、「敗北」という言葉の周辺の言葉「大敗」「惨敗」「惜敗」「大勝」「楽勝」「辛勝」などの言葉にも触れることで、頭の中の言葉が整理されて覚えやすくなります。このように、ある言葉を教える場合、全ての言葉が覚えられなくとも、その言葉と同じ意味の言葉、反対の意味の言葉、似た意味の言葉、その言葉の周辺の意味の言葉に触れておくことで、言葉の幅が広がり、言語感覚も磨かれていきます。



言葉のネットワーク

## 補聴器汗カバー注文受け付け

補聴器汗カバーの注文を受け付けます。注文を希望される保護者の方は、担任へ連絡帳などを通じてご連絡ください。後日、注文票をお渡しします。

注文を受け付ける補聴器汗カバーは、下記の製品となります。

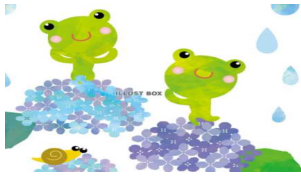


海外メーカー  
カラー 5種類



国内メーカー  
カラー 9種類





# 自立活動だより

NO. 4

文責

自立活動支援センター

令和3年6月4日発行

6月に入り、南の方から梅雨入りの知らせが聞こえてくるようになりました。そろそろ梅雨のじめじめとした季節がやってきます。梅雨の時期は、補聴器や人工内耳のトラブルが多くなる時期です。

毎日、快適に補聴器や人工内耳を装用できるように、次のような点検を行っています。

まず、子どもたちが自ら補聴器や人工内耳の点検をしています。また、担任も発達の段階に合わせた点検をしています。更に、自立活動支援センターの教員も定期的に点検をしています。

もし、保護者の方が補聴器や人工内耳の不具合に気付かれた場合は、すぐに担任にお知らせください。担任から依頼を受けて自立活動支援センターで故障の有無の確認を行い、チューブ交換や補聴器や人工内耳の乾燥、イヤモールドの亀裂の修理は行うことができます。また、補聴器業者の方が毎週、木曜日にブルーム郡山様、金曜日にミミプラザ郡山様が来校し、故障の有無の確認と修理、イヤモールドの耳型採型などをしていただいています。

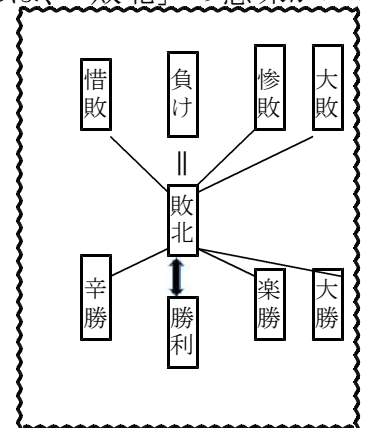
以上、保護者の方の協力もいただきながら、常にベストの状態に補聴器や人工内耳の装用ができるようにしていきたいと考えております。



## 言葉を育むヒント4

### ～言語感覚を磨くこと2～

言葉には、同じ意味の言葉や似たような意味の言葉があります。また、その言葉の反対の意味を表す言葉もあります。初めて触れる言葉の意味を子どもに教えるときに、子どもが知っている言葉の中で、その言葉と同じ意味の言葉やその言葉と反対の意味の言葉を示して教えることで初めて触れる言葉の意味を想像させる方法は、大変有効な方法です。例えば、「敗北」という言葉の意味を教える場合、「負け」と同じ意味であることを教えれば、「敗北」の意味がスムーズに理解できます。また、反対の意味の言葉「勝利」という言葉にも触れることで語彙を増やす機会となります。また、「空腹」の意味を教える場合、「満腹」が反対の意味の言葉であることを教えれば、「空腹」の意味はスムーズに理解できます。また、「敗北」という言葉の周辺の言葉「大敗」「惨敗」「惜敗」「大勝」「楽勝」「辛勝」などの言葉にも触れることで、頭の中の言葉が整理されて覚えやすくなります。このように、ある言葉を教える場合、全ての言葉が覚えられなくとも、その言葉と同じ意味の言葉、反対の意味の言葉、似た意味の言葉、その言葉の周辺の意味の言葉に触れておくことで、言葉の幅が広がり、言語感覚も磨かれていきます。



言葉のネットワーク

## 補聴器汗カバー注文受け付け

補聴器汗カバーの注文を受け付けます。注文を希望される保護者の方は、担任へ連絡帳などを通じてご連絡ください。後日、注文票をお渡しします。

注文を受け付ける補聴器汗カバーは、下記の製品となります。



海外メーカー  
カラー 5種類



国内メーカー  
カラー 9種類







# 自立活動だより

NO. 4

文責

自立活動支援センター

令和3年6月4日発行

6月に入り、南の方から梅雨入りの知らせが聞こえてくるようになりました。そろそろ梅雨のじめじめとした季節がやってきます。梅雨の時期は、補聴器や人工内耳のトラブルが多くなる時期です。

毎日、快適に補聴器や人工内耳を装用できるように、次のような点検を行っています。

まず、子どもたちが自ら補聴器や人工内耳の点検をしています。また、担任も発達の段階に合わせた点検をしています。更に、自立活動支援センターの教員も定期的に点検をしています。

もし、保護者の方が補聴器や人工内耳の不具合に気付かれた場合は、すぐに担任にお知らせください。担任から依頼を受けて自立活動支援センターで故障の有無の確認を行い、チューブ交換や補聴器や人工内耳の乾燥、イヤモールドの亀裂の修理は行うことができます。また、補聴器業者の方が毎週、木曜日にブルーム郡山様、金曜日にミミプラザ郡山様が来校し、故障の有無の確認と修理、イヤモールドの耳型採型などをしていただいています。

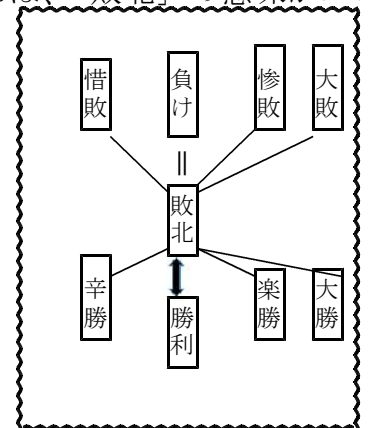
以上、保護者の方の協力もいただきながら、常にベストの状態に補聴器や人工内耳の装用ができるようにしていきたいと考えております。



## 言葉を育むヒント4

### ～言語感覚を磨くこと2～

言葉には、同じ意味の言葉や似たような意味の言葉があります。また、その言葉の反対の意味を表す言葉もあります。初めて触れる言葉の意味を子どもに教えるときに、子どもが知っている言葉の中で、その言葉と同じ意味の言葉やその言葉と反対の意味の言葉を示して教えることで初めて触れる言葉の意味を想像させる方法は、大変有効な方法です。例えば、「敗北」という言葉の意味を教える場合、「負け」と同じ意味であることを教えれば、「敗北」の意味がスムーズに理解できます。また、反対の意味の言葉「勝利」という言葉にも触れることで語彙を増やす機会となります。また、「空腹」の意味を教える場合、「満腹」が反対の意味の言葉であることを教えれば、「空腹」の意味はスムーズに理解できます。また、「敗北」という言葉の周辺の言葉「大敗」「惨敗」「惜敗」「大勝」「楽勝」「辛勝」などの言葉にも触れることで、頭の中の言葉が整理されて覚えやすくなります。このように、ある言葉を教える場合、全ての言葉が覚えられなくとも、その言葉と同じ意味の言葉、反対の意味の言葉、似た意味の言葉、その言葉の周辺の意味の言葉に触れておくことで、言葉の幅が広がり、言語感覚も磨かれていきます。



言葉のネットワーク

## 補聴器汗カバー注文受け付け

補聴器汗カバーの注文を受け付けます。注文を希望される保護者の方は、担任へ連絡帳などを通じてご連絡ください。後日、注文票をお渡しします。

注文を受け付ける補聴器汗カバーは、下記の製品となります。



海外メーカー  
カラー 5種類



国内メーカー  
カラー 9種類







# 自立活動だより

NO. 4

文責

自立活動支援センター

令和3年6月4日発行

6月に入り、南の方から梅雨入りの知らせが聞こえてくるようになりました。そろそろ梅雨のじめじめとした季節がやってきます。梅雨の時期は、補聴器や人工内耳のトラブルが多くなる時期です。

毎日、快適に補聴器や人工内耳を装用できるように、次のような点検を行っています。

まず、子どもたちが自ら補聴器や人工内耳の点検をしています。また、担任も発達の段階に合わせた点検をしています。更に、自立活動支援センターの教員も定期的に点検をしています。

もし、保護者の方が補聴器や人工内耳の不具合に気付かれた場合は、すぐに担任にお知らせください。担任から依頼を受けて自立活動支援センターで故障の有無の確認を行い、チューブ交換や補聴器や人工内耳の乾燥、イヤモールドの亀裂の修理は行うことができます。また、補聴器業者の方が毎週、木曜日にブルーム郡山様、金曜日にミミプラザ郡山様が来校し、故障の有無の確認と修理、イヤモールドの耳型採型などをしていただいています。

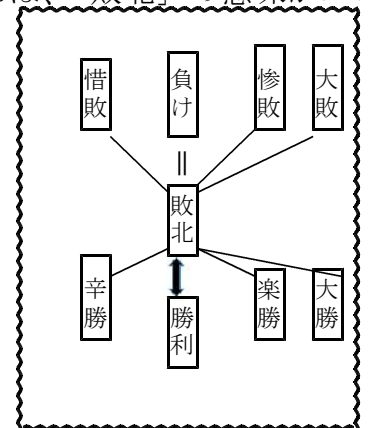
以上、保護者の方の協力もいただきながら、常にベストの状態に補聴器や人工内耳の装用ができるようにしていきたいと考えております。



## 言葉を育むヒント4

### ～言語感覚を磨くこと2～

言葉には、同じ意味の言葉や似たような意味の言葉があります。また、その言葉の反対の意味を表す言葉もあります。初めて触れる言葉の意味を子どもに教えるときに、子どもが知っている言葉の中で、その言葉と同じ意味の言葉やその言葉と反対の意味の言葉を示して教えることで初めて触れる言葉の意味を想像させる方法は、大変有効な方法です。例えば、「敗北」という言葉の意味を教える場合、「負け」と同じ意味であることを教えれば、「敗北」の意味がスムーズに理解できます。また、反対の意味の言葉「勝利」という言葉にも触れることで語彙を増やす機会となります。また、「空腹」の意味を教える場合、「満腹」が反対の意味の言葉であることを教えれば、「空腹」の意味はスムーズに理解できます。また、「敗北」という言葉の周辺の言葉「大敗」「惨敗」「惜敗」「大勝」「楽勝」「辛勝」などの言葉にも触れることで、頭の中の言葉が整理されて覚えやすくなります。このように、ある言葉を教える場合、全ての言葉が覚えられなくとも、その言葉と同じ意味の言葉、反対の意味の言葉、似た意味の言葉、その言葉の周辺の意味の言葉に触れておくことで、言葉の幅が広がり、言語感覚も磨かれていきます。



言葉のネットワーク

## 補聴器汗カバー注文受け付け

補聴器汗カバーの注文を受け付けます。注文を希望される保護者の方は、担任へ連絡帳などを通じてご連絡ください。後日、注文票をお渡しします。

注文を受け付ける補聴器汗カバーは、下記の製品となります。



海外メーカー  
カラー 5種類



国内メーカー  
カラー 9種類

